

СЕРИЯ AGR-V

4-х лопастные низкооборотные мешалки предназначены для перемешивания жидкостей (флокулянтов, коагулянтов, растворов полиэлектролитов и т.п.), в объеме не более 5 м³.

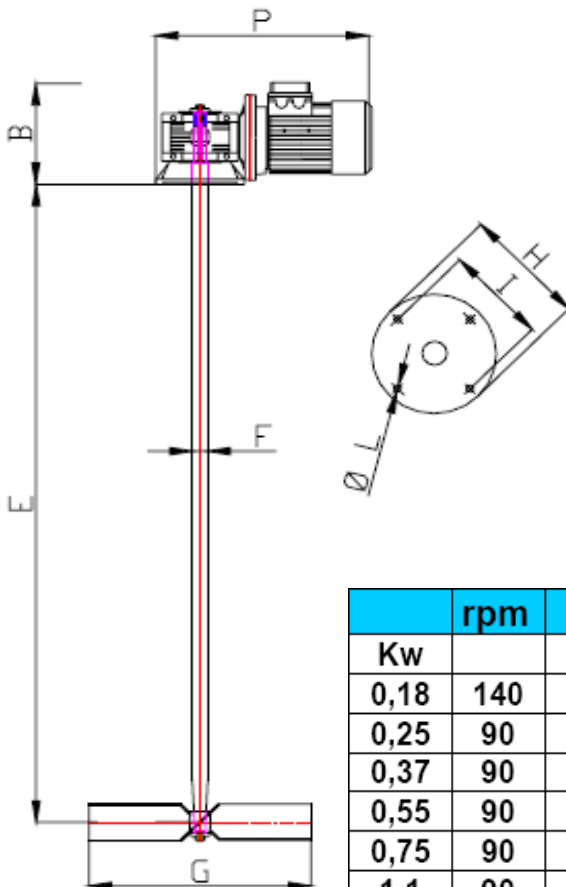
Стандартное исполнение электродвигателя: 230/400V-50Hz - 3 фазы, 1400 об/мин. Редуктор: 70 – 90– 140 об/мин.
Стандартное исполнение: вал с 4-мя рабочими лопастями выполнен из н/ст AISI 304 под углом 45 градусов.



Мощность, кВт- об/мин	Длина вала, мм	Для емкости, л	Ø лопастей, мм	Артикул
0,18 – 140	700	60	200	AGT3241320
0,25 – 90	800	100	300	AGT3341120
0,37 – 90	1000	100	350	AGT3441420
0,55 – 90	1000	200-350	400	AGT3541420
0,75 – 90	1200	500	500	AGT3641520
1,10 – 90	1500	1000	550	AGT3741720
1,50 – 70	1500	2000-3000	700	AGT3841720

По дополнительному запросу:

- Однофазное исполнение двигателей 0.18 / 0.37 кВт +5%
- Вал и лопасти из н/ст AISI 316: +10%
- Вал и лопасти покрыты в АBICITE: +35%
- Вал и лопасти покрыты в полипропилен: +40%



Kw	rpm	Dimensioni							
		B	E	F	G	H	I	L	P
0,18	140	140	700	25	200	140	115	4 X 9	320
0,25	90	180	800	30	300	160	130	4 X 10	360
0,37	90	180	1000	30	350	160	130	4 X 10	360
0,55	90	220	1000	35	400	200	165	4 X 12	420
0,75	90	220	1200	35	500	200	165	4 X 12	420
1,1	90	250	1500	35	550	200	165	4 X 12	500
1,5	70	250	1500	40	700	200	165	4 X 12	520