



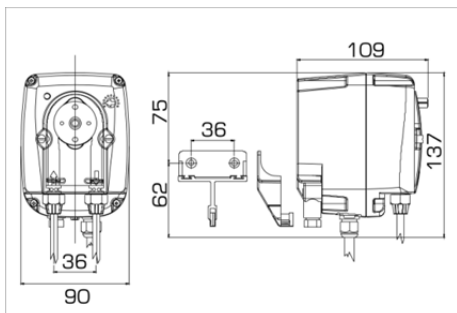
В

настенное крепление
внешние размеры
90x137x109 мм

Компактные перистальтические (шланговые) насосы серии «В» отлично зарекомендовали себя на российском рынке.

Насосы имеют ручную регулировку производительности 10-100%. Регулировка производительности осуществляется при помощи ручки потенциометра, расположенной на передней части насоса. Насос имеет светодиодный индикатор для отображения режима работы. Корпус насоса выполнен из химически стойкого полипропилена. Рабочая часть насоса (роллеры и шланг) защищена крышкой из прозрачного поликарбоната. Механизм насоса включает в себя рабочий шланг в комплекте с ниппелями, четыре роллера и шариковый подшипник. Для поддержки работы вала используется шариковый подшипник. Производительность насосов до 12 л/ч, противодействие до 3 бар.

ВНЕШНИЕ РАЗМЕРЫ



ТЕХНИЧЕСКИЕ ХАРАКТЕРИСТИКИ

Версия	Характеристика насоса		Высота забора, м	Скорость вращения, об/мин	Стандартный типоразмер шланга	Потребляемая мощность, Вт
	л/ч	бар				
0103	1	3	2.0	34	3,2x9,6	6.0
0303	3	3	2.0	25	4,8x9,6	5.0
0403	4	3	2.0	37	4,8x9,6	5.0
0601	6	1	2.0	50	6,0x9,0	5.0
1001	10	1	2.0	108	6,0x9,0	5.0
1201	12	1	2.0	105	6,0x9,0	5.0

Версия	Характеристика насоса		B3-V PER 90-260V AC	B3-V PER 12 ÷ 36V AC	B-FCD PER 230V AC	B-FCD PER 24V DC/AC
	л/ч	бар				
0103	1	3	PBV4337274ER			
0303	3	3	—	—		
0403	4	3	PBV4336574ER		—	—
0601	6	1	—	—		
1001	10	1	—	—		
1201	12	1	PBV4337374ER		—	—

Примечания: В таблице приведены артикулы для стандартных моделей насосов. Для насосов серии B-FCD PER – минимальный заказ составляет 12 шт.

МОДЕЛИ НАСОСОВ СЕРИИ В

B3-V PER

Перистальтический насос с регулируемой производительностью 10-100%. Производительность насоса изменяется с помощью ручки потенциометра, расположенной на передней части насоса. Универсальное входное напряжение 90-260 V. Материал исполнения рабочих шлангов: Santoprene® (стандартно), по запросу: Silicone, Norprene®. Комплект поставки насоса включает в себя: клапана забора и впрыска реагента, шланги забора и сброса (4x6), паспорт-инструкция по эксплуатации.



B-FCD PER

Перистальтический насос предназначен для дозирования и поддержания заданной концентрации моющих средств в системе (производится контроль электропроводности). Диапазон измерений 3.000-20.000 µS. Установка требуемых значений задается с помощью потенциометра, расположенного на передней части насоса. Комплект поставки насоса предназначен для моющих средств и включает в себя: клапана забора/впрыска, шланги забора и сброса (4x6), датчик электропроводности, паспорт-инструкция по эксплуатации.

