

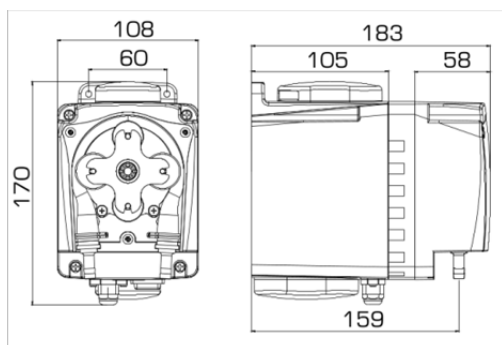


**ВН**

настенное крепление  
внешние размеры  
108x170x183 мм

ВН – серия перистальтических (шланговых) насосов повышенной производительности. Регулировка производительности 0-100% осуществляется посредством потенциометра, расположенного на передней части насоса (при помощи пластиковой отвертки, которая входит в комплект поставки насоса). Корпус насоса изготовлен из антикислотного пластика (полипропилена), стойкого к химическим реагентам. Рабочая часть насоса (роллеры и шланг) защищена крышкой из прозрачного поликарбоната. Механизм насоса включает в себя рабочий шланг, четыре роллера и шариковый подшипник. Материал исполнения рабочего шланга: Santoprene®, Norprene®, Silicone, Tygon-LFL. Производительность насосов 100 л/ч с противодавлением 1,5 бар.

**ВНЕШНИЕ РАЗМЕРЫ**



**КОМПЛЕКТ ПОСТАВКИ НАСОСА**



- 1 шт. – перистальтический насос
- 4 м.п. – шланг забора/сброса из гибкого ПВХ 10x14
- 1 шт. – клапан забора реагента
- 1 шт. – клапан впрыска реагента
- 1 шт. – паспорт – инструкция по установке и эксплуатации

**ТЕХНИЧЕСКИЕ ХАРАКТЕРИСТИКИ**

Версия	Характеристика насоса		Стандартное напряжение	Вес, кг	Скорость вращения, об/мин	Типоразмер рабочего шланга	Потребляемая мощность, Вт
	л/ч	бар					
1001	100	1.5	90-260V	2.1	150	9,6 x 15,9 x 28,0	20

Производительность насосов определена при тестировании водой со средней жесткостью, при давлении 1 бар, высоте забора жидкости 1.5 м, 25°C

Версия	Характеристика насоса		ВН3-V PER 90-260V AC		Подсоединение на шланг
	л/ч	бар	шланг Santoprene®	шланг Norprene®	
1001	100	1.5	<b>PВН4230564ER</b>	<b>PВН42305P6ER</b>	10x14

**МОДЕЛИ НАСОСОВ СЕРИИ ВН**

**ВН3-V PER**

Перистальтический насос повышенной производительности. Регулировка производительности 0-100%. Производительность насоса регулируется при помощи встроенного в корпус насоса потенциометра, расположенного на передней части насоса (пластиковая отвёртка входит в комплект поставки). Универсальное входное напряжение 90-260V. Материал исполнения рабочих шлангов: Santoprene®(стандартно), по запросу: Silicone, Tygon-LFL, Norprene®. Материал исполнения зажимных хомутов рабочего шланга: н/ст AISI. Комплект поставки насоса включает в себя: клапан забора, клапан впрыска реагента, шланг забора/сброса (ПВХ прозрачный шланг 10x14, длиной 4 м.), паспорт-инструкция по эксплуатации.

