

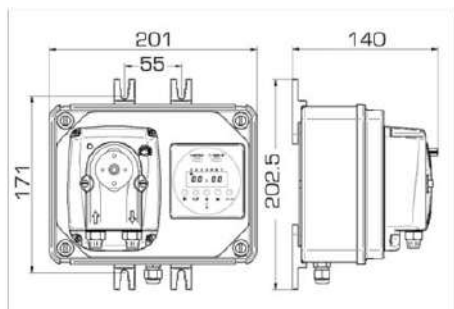


BioClean Control

настенное крепление
внешние размеры
201x171x140 мм

BIOCLEAN CONTROL PER – серия перистальтических насосов в комплекте с электронным таймером. Насосы предназначены для дозирования химических реагентов по времени, например: перекиси водорода, гипохлорита натрия, кислот, коагулянта/флокулянта, моющих препаратов и пр. Корпус насоса выполнен из антикислотного пластика - GW PLAST©. Встроенный цифровой таймер имеет 8 циклов для ежедневного или недельного программирования работы. Производительность насосов до 3 л/ч, противодействие до 3 бар. Основные преимущества данной серии: компактные размеры, малый вес, бесшумная работа.

ВНЕШНИЕ РАЗМЕРЫ



ТЕХНИЧЕСКИЕ ХАРАКТЕРИСТИКИ

Версия	Характеристика насоса		Высота забора, м	Скорость вращения, об/мин	Стандартный типоразмер шланга	Потребляемая мощность, Вт
	л/ч	бар				
1101	1.1	1	2.0	20	4x7	3.5
2201	2.2	1	2.0	48	4x7	3.5
0103	1	3	2.0	25	3,2x9,6	10
0202	2	2	2.0	50	4,8x9,6	10
0303	3	3	2.0	50	4,8x9,6	10

Версия	Характеристика насоса		BIOCLEAN CONTROL/B PER	
	л/ч	бар	230V	
1101	1.1	1	—	
2201	2.2	1	—	
0103	1	3	СХВ0065001ER	
0202	2	2	СХВ0065101ER	
0303	3	3	СХВ0065201ER	

Примечания: В таблице приведены артикулы для стандартных моделей насосов.

МОДЕЛИ НАСОСОВ СЕРИИ BIOCLEAN CONTROL

BioClean Control/B PER

BIOCLEAN CONTROL/B PER – блок дозирования химических реагентов по электронному таймеру. В состав блока входит: перистальтический (шланговый) насос серии B-V PER и цифровой таймер ежедневного/недельного программирования (max. 8 циклов), встроенные в пластиковый корпус GW PLAST©. Производительность насосов: до 3 л/ч, противодействие до 3 бар. Регулировка производительности насоса в диапазоне 0–100% достигается путем изменения частоты вращения двигателя с помощью потенциометра, расположенного на передней части насоса. Материал шлангов: Santoprene©(стандартно), Silicone (по запросу). Комплект поставки насоса включает в себя: фильтр забора, клапан впрыска реагента, шланги забора и сброса, паспорт.

