



D

мембранные насосы
стандартное исполнение

Серия D – мембранные дозирующие насосы. Корпус изготовлен из литого алюминия, защищенного эпоксидной, антикислотной краской. Производительность насосов регулируется при помощи микрометрической ручки, которая управляет длиной хода поршня. Регулировка производительности может осуществляться во время работы насоса. Насос приводится в действие вертикально расположенным двигателем. Коробка передач работает по принципу холостого хода (возврат поршня происходит при помощи пружины возврата).

Производительность насосов от 56 до 535 л/ч, противодавление до 12 бар. Стандартное исполнение двигателя: 0,18 кВт, 0,37 кВт, 230/400В, 3 фазы, 50 Гц. Степень изоляции F. Максимальная высота забора реагента – 3 м. Различные материалы исполнения проточной части головки, позволяют использовать насос с различными химическими реагентами.

Применение мембранных дозирующих насосов:

- дозируемая жидкость является абразивной или содержит нерастворимые частицы;
- дозируются вязкие жидкости (при небольшой длине хода поршня, max. 60 ходов в минуту).

D

МЕМБРАННЫЕ ДОЗИРОВОЧНЫЕ НАСОСЫ СЕРИИ «D»

стандартные варианты исполнения:

Конфигурация **AA** — головка насоса — н/ст AISI 316L, мембрана — PTFE (Тефлон)

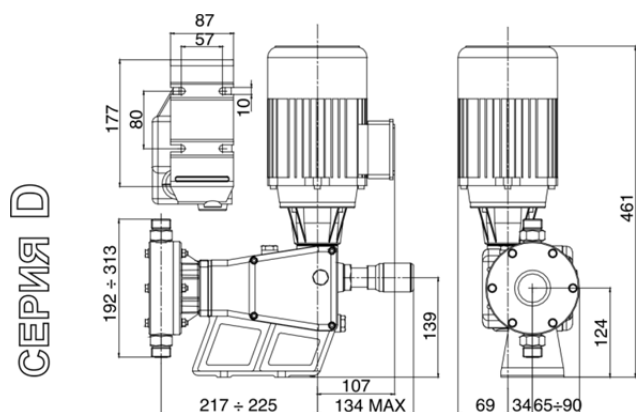
Конфигурация **BA** — головка насоса — ПВХ, мембрана — PTFE (Тефлон)

Артикул	Производительность		Частота хода в минуту	Длина хода поршня, мм	Диаметр мембраны, мм	Соединения		
	л/ч	противодавление, бар					**AA	**BA
Мощность двигателя – 0.25 кВт								
BD0056**00000	56	12	10	60	7,9	3/4" Gm		
BD0079**00000	79	12	10	60	10			
BD0113**00000	113	10	10	103	8,5			
BD0135**00000	135	10	10	103	10			
BD0158**00000	158	8	8	120	10			
BD0104**00000	104	7,5	7,5	60	7,9	1" Gm		
BD0150**00000	150	7,5	7,5	60	10			
BD0209**00000	209	6	6	103	8,5			
BD0257**00000	257	6	6	103	10			
BD0300**00000	300	5	5	120	10			
BD0188**00000	188	3,5	3,5	60	7,9	1" Gm		
BD0278**00000	278	3,5	3,5	60	10			
BD0420**00000	420	2,5	2,5	103	8,5			
BD0478**00000	478	2,5	2,5	103	10			
BD0535**00000	535	2	2	120	10			
Мощность двигателя – 0.37 кВт								
BD0188**00600	188	4	4	60	7,9	1" Gm		
BD0278**00600	278	4	4	60	10			
BD0420**00600	420	3	3	103	8,5			
BD0478**00600	478	3	3	103	10			
BD0535**00600	535	2,5	2,5	120	10			

Стандартное исполнение: 230–400V 50Hz ~ 3 фазы; 275–480V 60Hz ~ 3 фазы. Класс изоляции: F. Gm – внешняя BSPm резьба.

Тип клапанов: для конфигураций AA (AISI 316L) – одинарный шаровой клапан; для конфигураций BA (ПВХ) – двойные шаровые клапана.

ВНЕШНИЕ и УСТАНОВОЧНЫЕ РАЗМЕРЫ



СЕРИЯ D